

Stabilimento / Plant
Via Bicocca, 14/C
40026 Imola (BO) - Italy
Tel. +39 0542 653441
Fax +39 0542 653601

castellini@castellini.com

Sede Legale ed Amministrativa / Headquarters
CEFLA s.c. - Via Selice Prov.le, 23/a
40026 Imola (BO) - Italy
Tel. +39 0542 653111
Fax +39 0542 653344

www.castellini.com



Las características técnicas indicadas pueden sufrir modificaciones sin previo aviso, debido a la constante actualización tecnológica.

02/2015

CELLISP151500



PUMA
ELI

El estilo introduce un orden en el movimiento













La ergonomía es también cuestión de orden y disciplina



Bandeja odontólogo

Compacta, manejable y equilibrada, la bandeja del odontólogo puede colocarse en la posición más adecuada para cada tipo de intervención y en sintonía con el estilo operativo del médico.

Las palancas de regreso de los instrumentos del modelo de recuperación superior y la longitud de las mangueras ayudan a minimizar los esfuerzos de la muñeca.

La gran extensión de las mangueras y el mínimo volumen en altura de los brazos de soporte permiten la máxima libertad de movimiento de la bandeja y evitan interferencias con la lámpara operatoria.

En la bandeja doctor se puede montar un amplio portatray de acero inoxidable. Orientable para ofrecer una mayor comodidad y flexibilidad, se desmonta fácilmente para efectuar la esterilización.

Lado médico



Un diseño simétrico caracteriza la bandeja de mangueras colgantes. El médico puede beneficiarse de la excelente movilidad vertical para colocar los instrumentos a la altura más cómoda. Los instrumentos están dispuestos de modo ergonómico y con ángulos alternados para que pueda tomarlos con la máxima facilidad y desplazarlos de modo seguro. El portatray gira sobre la bandeja doctor y puede colocarse sobre el paciente. Realizado en acero inoxidable, el portatray es un accesorio opcional.



Panel de mandos

El orden y la simplicidad crean excelentes condiciones de trabajo: teclas soft switch bajo membrana dispuestas de modo simple y un amplio negatoscopio retroiluminado. El nuevo panel de mandos está dotado de un display digital que permite un mayor control y gestión de los parámetros de trabajo de los instrumentos y de los tiempos de ejecución del ciclo Autosteril ST.

Los mandos para la regulación de la velocidad del micromotor y la turbina y de la potencia del dispositivo de ablación presentan iconos intuitivos, así como los mandos de las siguientes operaciones:

- encendido/apagado de la lámpara operatoria
- activación de los movimientos directos del sillón
- programación del sillón y activación de las posiciones programadas de trabajo, de aclarado y de puesta a cero
- llenado del vaso y aclarado de la escupidera
- selector del líquido para los sprays (red hídrica/alimentación separada)
- inversión micromotor
- encendido/apagado fibra óptica
- encendido/apagado negatoscopio



Micromotor Handy Power

Micromotor brushless extraordinariamente ligero y compacto, Handy Power está disponible con o sin iluminación LED. Handy Power es silencioso y no produce vibraciones. Gracias a la excepcional fiabilidad de la tecnología brushless, requiere un mantenimiento mínimo. Handy Power es idóneo para la desinfección externa.

Características del micromotor:

- de 100 a 40.000 rpm
- posibilidad de preprogramar la velocidad máxima



T-LED

Lámpara polimerizadora ligera, compacta y con un diseño exclusivo que permite utilizarla tanto en versión recta como en versión con ángulo de 120°.

Características:

- LED de altísima potencia hasta un máximo de 2.200 mW/cm²
- banda de emisión de 430 a 490 nm
- 6 programas preprogramados
- guía óptica esterilizable



Micromotor Implantor LED

Micromotor brushless de última generación, Implantor LED es silencioso y ligerísimo, funciona sin vibraciones, posee un valor de par muy elevado y ofrece la máxima fiabilidad. Prestaciones elevadísimas según la especialidad practicada. Puede esterilizarse completamente en autoclave.

Características del micromotor:

- de 100 a 40.000 rpm en la relación 1:1
- control electrónico de par hasta 5,3 Ncm
- posibilidad de preprogramar la velocidad máxima



Piezosteril 6 / Piezolith 6

Piezas de mano de ultrasonidos versátiles y multifuncionales ideadas para la actividad de profilaxis, endodoncia y periodoncia. Disponibles con o sin fibras ópticas para iluminación LED, las piezas de mano ofrecen las siguientes prestaciones:

- vibraciones ultrasónicas perfectamente lineales y controladas, libres de vibraciones laterales parásitas, con frecuencia constantemente autorregulada según la carga y las condiciones de la punta
- amplio rango de regulación de la potencia
- autorregulación de potencia según la carga de trabajo para evitar el calentamiento de la pieza de mano y de los líquidos de irrigación
- flujo de irrigación regulable de cero al máximo
- pueden esterilizarse completamente en autoclave



Bandeja auxiliar

Montada sobre brazo único o doble articulado (opcional), la bandeja tiene cuatro alojamientos para:

- 2 cánulas: aspiraniebla (grande) y aspirasaliva (pequeña)
- 2 instrumentos opcionales (jeringa y lámpara para polimerización o pieza de mano cámara)

Después de extraerlos para el uso, los tubos de la aspiración apoyan sobre una guía desmontable que favorece su deslizamiento. Los tubos pueden desconectarse para efectuar la desinfección.

Lado auxiliar



Colocada en voladizo sobre el grupo hidrico, la escupidera de cerámica gira en la zona operativa para ofrecer una mayor comodidad al paciente durante el aclarado. El odontólogo puede reemplazar la escupidera con la bandeja portatray giratoria de acero inoxidable. La puerta lateral se desmonta completamente para facilitar las operaciones habituales de mantenimiento que requieren el acceso al interior del grupo hidrico. La bandeja auxiliar, provista de consola con mandos bajo membrana para sillón, lámpara operatoria, llenado del vaso y aclarado de la escupidera, aloja también el pulsador de arranque del sistema de desinfección Autosteril ST (Simple System).



Una línea diseñada para ofrecer confort y soporte



Reposacabezas y brazos

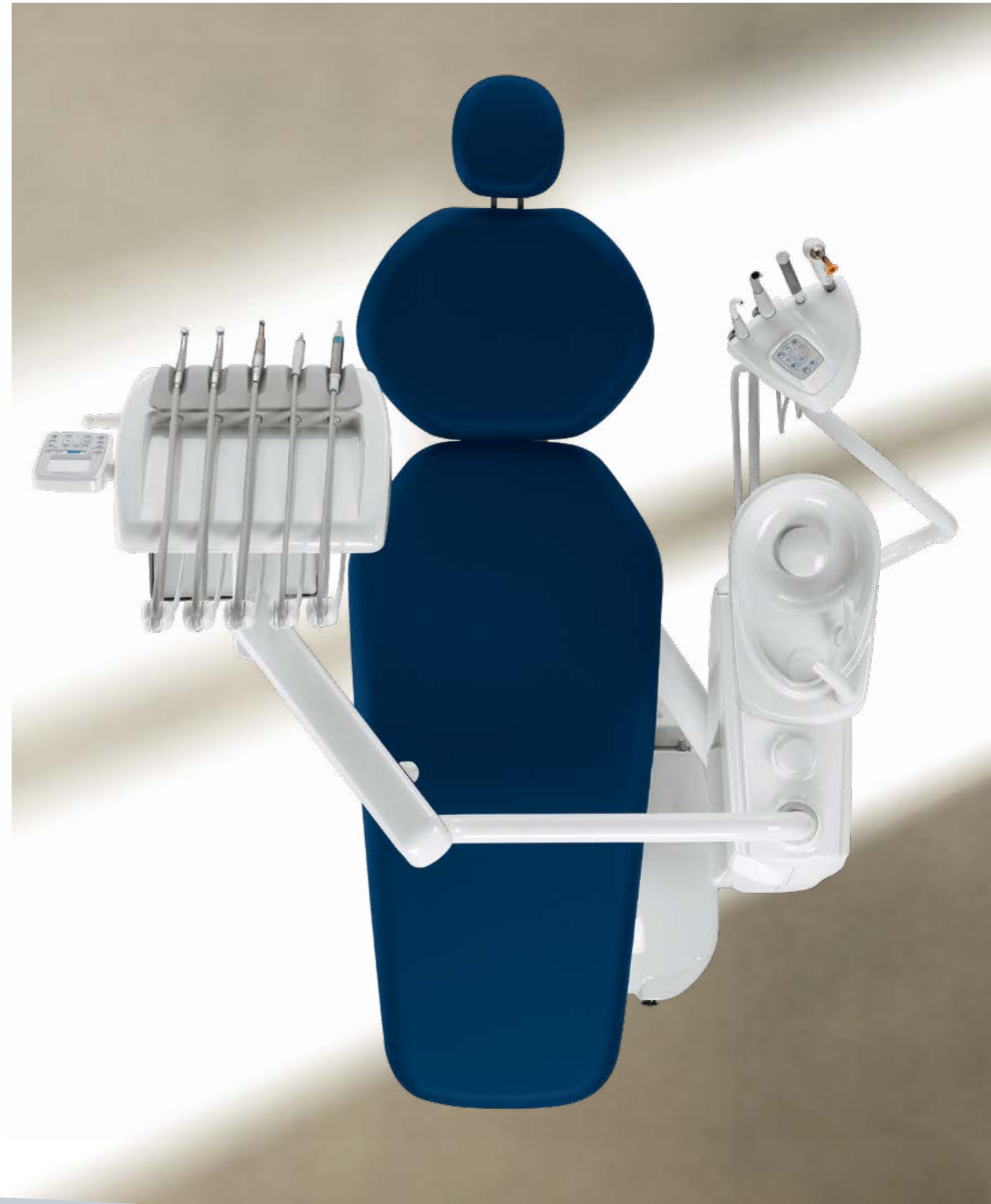
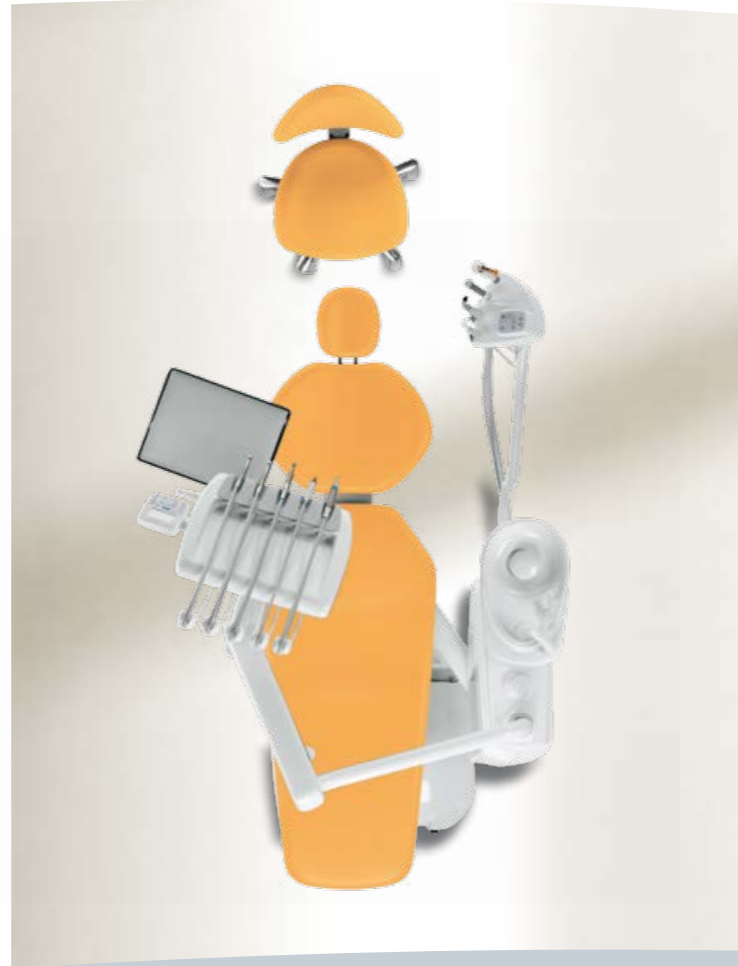
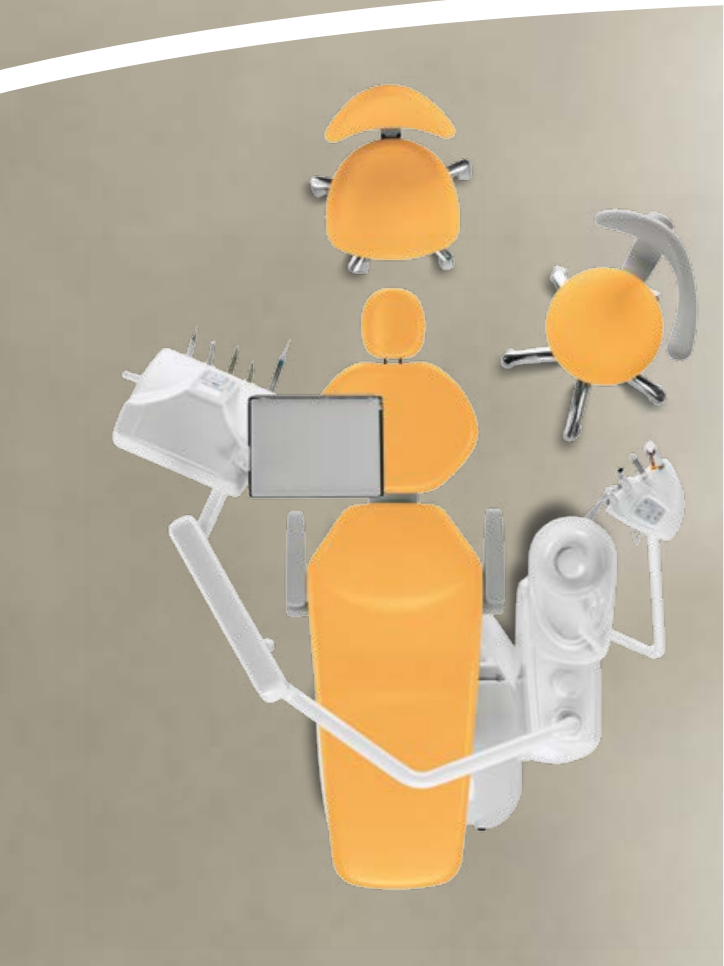
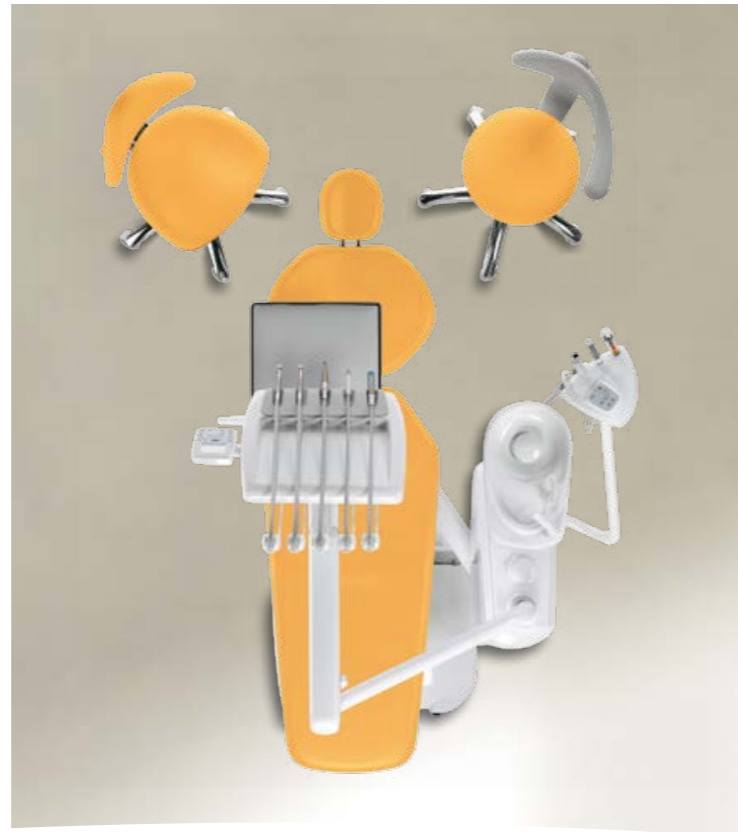
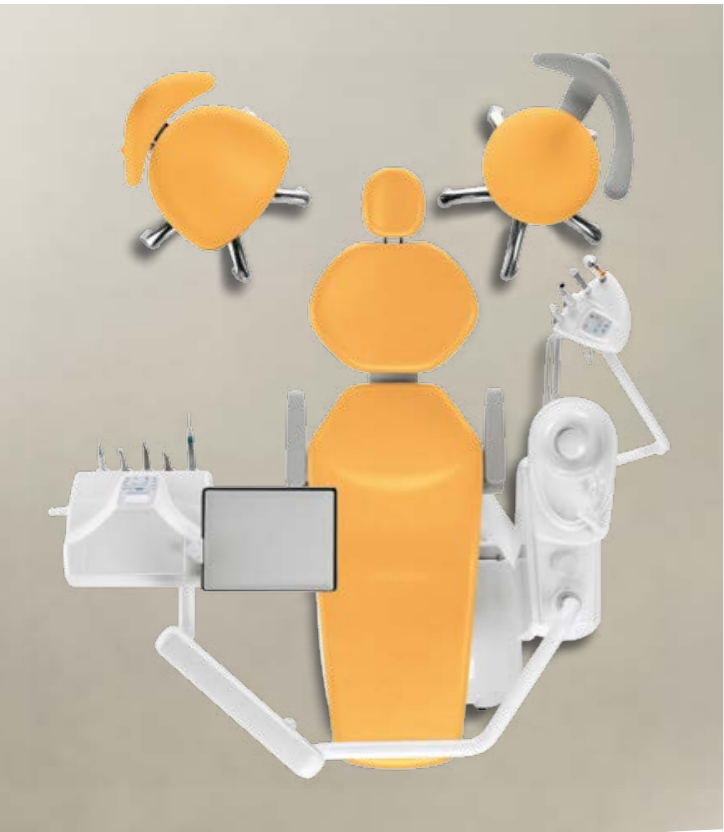
El reposacabezas suministrado de serie posee una doble articulación con regulación mecánica y soporte corredizo. Existe una versión opcional con desbloqueo neumático que rueda sobre tres ejes. De este modo se obtiene una posición perfecta de la cabeza del paciente que mejora la postura del médico durante el tratamiento.

Para activar y desactivar el desbloqueo neumático es suficiente presionar un pequeño pulsador a la altura de la nuca. Los nuevos brazos a compás presentes en ambos lados pueden girar hacia adelante para facilitar el acceso del paciente al asiento, así como el acceso del equipo médico al paciente durante la intervención.

Sillón Dama



Suministrado con tapicería de Skai bielástico sin costuras, el sillón puede revestirse con acolchados quirúrgicos especiales para garantizar un soporte anatómico correcto durante las intervenciones prolongadas. Disponibles en colores coordinados con las tapicerías, existen asientos de altura regulable que permiten ajustar la inclinación del respaldo (médico) e invertir el lado del brazo (auxiliar). El kit de extensión y el anillo reposapiés son opcionales. Homologado para elevar hasta 190 kg, el sillón está concebido para pacientes de todas las complejiones. Perfilado en la zona lumbar, crea el espacio necesario en ambos lados para acercarse adecuadamente al paciente. Su fino perfil permite que el médico trabaje con las piernas debajo del respaldo. En los movimientos, el sillón respeta la anatomía del paciente gracias a la sincronización entre el respaldo y el asiento y está dotado de un dispositivo antiplastamiento. Se pueden programar y activar 4 posiciones de trabajo, la posición de puesta a cero, la de aclarado y la de regreso a la última posición de trabajo programada.





Mandos de pie

La gama de los mandos de pie incluye 6 modelos:

- ① Mando de pie con movilidad lateral (wired/wireless)
- ② Mando de pie a presión (wired/wireless)
- ③ Mando de pie tipo Power Pedal
- ④ Mando de pie multifunción

La posibilidad de gestionar múltiples funciones del equipo mediante el mando de pie denota una escrupulosa atención a la higiene. Respetando este principio, las funciones disponibles de los juegos de pedales incluyen:

- activación progresiva de los instrumentos
- selección de los sprays
- activación chip air/water
- movimiento directo/programado del sillón
- encendido/apagado de la lámpara (disponible en el mando de pie multifunción)
- congelación de la imagen de la cámara

El mando de pie con movilidad lateral y el mando de pie a presión también están disponibles en versión wireless. Gracias a la ausencia de cables, al operador puede colocar el pedal libremente sin obstáculos, lo que garantiza una mayor comodidad durante el tratamiento del paciente.

Las baterías de litio ofrecen una autonomía de más de dos meses y el cable de conexión rápida al equipo permite efectuar la recarga incluso durante el trabajo.

Plataforma Suction Stop

Efectuando una presión en la base del sillón se produce la parada temporal de la aspiración con las cánulas extraídas.

Dispositivos periféricos integrados en el equipo



① Venus LED

Lámpara operatoria con fuente luminosa LED de larga duración y bajo consumo y con rotación sobre tres ejes para garantizar una perfecta iluminación del campo operatorio.

Características de la lámpara:

- intensidad luminosa hasta un máximo de 50.000 Lux
- temperatura de color: 5.000 K
- potenciómetro para la regulación de la intensidad luminosa
- sensor No Touch para el encendido y la regulación
- tapa de protección delantera hermética, fácil de limpiar
- agarraderas esterilizables en autoclave

② Venus Plus

Lámpara operatoria de altas prestaciones con movimiento de rotación en tres ejes para una adaptación precisa del spot a la cavidad bucal.

Características de la lámpara:

- temperatura de color: 4.900 K
- intensidad luminosa regulable de 8.000 a 35.000 Lux
- tapa de protección delantera
- agarraderas desmontables y desinfectables en frío
- ventilador trasero

③ Venus E

Lámpara operatoria con pantalla de protección y rotación sobre 3 ejes.

Características de la lámpara:

- temperatura de color: 4.100 K
- intensidad luminosa hasta 26.000 Lux.
- agarraderas desmontables y desinfectables en frío

Para ver qué dispositivos se suministran de serie o como accesorios opcionales entre las lámparas y los juegos de pedales, les invitamos a consultar la tabla presente al final del catálogo.





Monitor Medicalview

Eligiendo el brazo de doble articulación, el médico puede desplazar el monitor y orientar la pantalla dentro del área operativa según sus propias necesidades, opción aconsejada para la versión con funcionalidad de pantalla táctil. Además de aumentar la comodidad del médico y del auxiliar, permite mejorar la comunicación con el paciente e ilustrar el resultado terapéutico con las imágenes de la pantalla.

Conexión PC

El monitor está predispuesto para la conexión con cable a un PC, incluso mediante conector HDMI. La versión táctil dispone también de un puerto USB como opción adicional para la conectividad.

Sistema multimedia



C-U2 cámara HD

Disponer de imágenes clínicas de alta definición aumenta la eficacia diagnóstica y representa un modo para comunicar con el cliente haciéndole participar en el proceso. Ilustrar la necesidad de realizar una intervención u observar el resultado de un tratamiento exitoso ayuda a crear una relación de confianza.

Con un sistema óptico de 7 lentes de vidrio y sensor HD en formato 16:9, la nueva cámara integrada permite efectuar grabaciones de alta definición que se proyectan en directo en el monitor sin distorsiones.

Máxima practicidad

Diseñada para acceder fácilmente a las zonas distantes, C-U2 es muy fina y posee un ángulo visual de 90°, parcialmente inclinado hacia atrás. La amplia profundidad del campo visual (de 5 a 70 mm) garantiza la máxima nitidez y la tecla sensible al tacto activa la congelación de la imagen sin provocar vibraciones.

Montado simplemente en el poste de la lámpara del equipo, el monitor LED 19" en formato 16:9 con pantalla impermeable representa un instrumento de comunicación y diagnóstico por imágenes altamente tecnológico y ergonómico.

Las fuentes LED de bajo consumo favorecen un excelente nivel de contraste y colores luminosos, mejorando netamente la nitidez de las imágenes.

Monitor Medicalview es un dispositivo certificado Medical Device 93/42.



Una protección evolucionada constituye la base de una seguridad impecable



Protección higiénica

Predispuesto para integrar dispositivos de higiene científicamente validados, Puma ELI se basa en un concepto de proyecto que minimiza todos los riesgos de contaminación cruzada y dispone de la certificación DVGW.

De serie en todo el instrumental dinámico, el dispositivo antirretracción de los sprays A.C.A. impide la aspiración de posibles contaminantes durante la fase de parada del instrumento y previene el riesgo de contaminación cruzada entre pacientes.

Dispositivos de higiene activa



Autosteril ST

Para obtener una desinfección intensiva del circuito hídrico de alimentación de los sprays, Autosteril ST (Simple System) efectúa ciclos semiautomáticos con tiempos de contacto de 10 minutos. Para poner en marcha el proceso, los instrumentos deben estar colocados sobre la escupidera en su correspondiente recipiente. El botón de arranque se encuentra en la consola auxiliar, mientras que el estado de avance del proceso puede visualizarse en el display digital de la consola médico. Castellini aconseja el uso de Peroxy Ag+, desinfectante a base de peróxido de hidrógeno al 3 % potenciado con iones de plata que aumentan sinérgicamente su acción biocida.

El sistema de alimentación separada elimina la presencia de posibles contaminantes en el agua. El recipiente presurizado de 1 litro resulta accesible por la parte inferior del grupo hídrico para favorecer su rápida sustitución. El depósito con banda gris está predispuesto para el agua destilada, mientras que el depósito con banda amarilla se emplea para la higienización de los circuitos de los sprays mediante líquido desinfectante. Este último se utiliza para la desinfección con el sistema semiautomático Autosteril ST.



Protección contra la Legionella

La calidad del agua puede protegerse añadiendo el desinfectante Peroxy Ag+, que contrasta en tiempo real las contaminaciones bacterianas, como la de Legionella u otras formas bacterianas, y crea condiciones adversas para el asentamiento y la multiplicación de los microbios en el circuito hídrico.

Productos para la higiene aconsejados por Castellini

- detergente descontaminante para superficies Ster 1 Plus
- detergente descontaminante para línea de aspiración quirúrgica Ster 3 Plus

Sistemas pasivos para la prevención higiénica

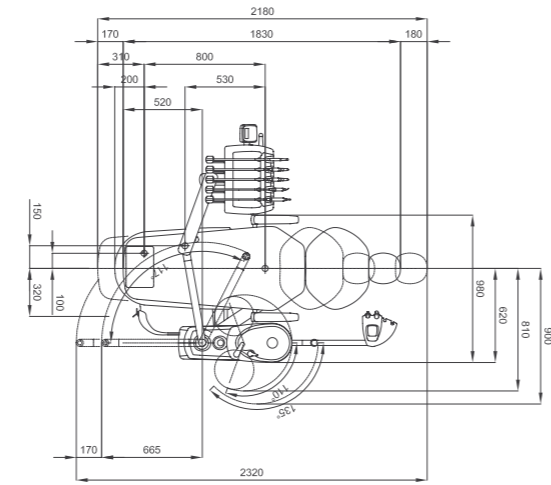
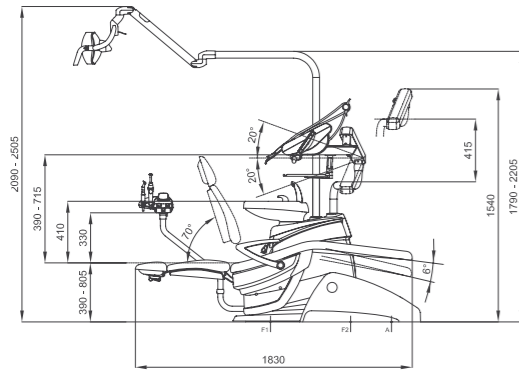


Para preservar un alto nivel higiénico en el equipo y en el ambiente de trabajo, Castellini ha desarrollado un concepto avanzado de protección pasiva. El personal médico y el paciente están constantemente tutelados a través de numerosos elementos diseñados para reducir al mínimo el riesgo de contaminación:

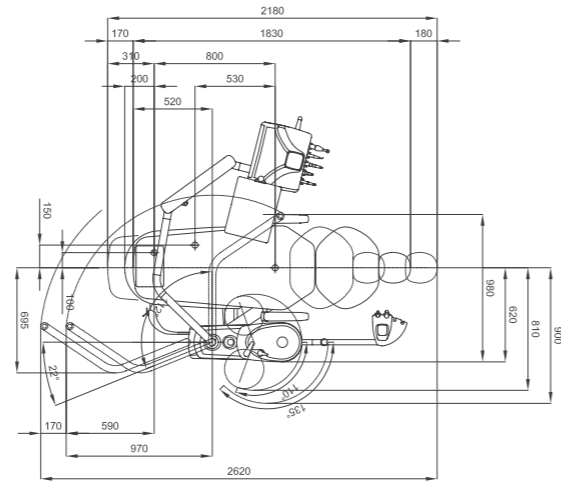
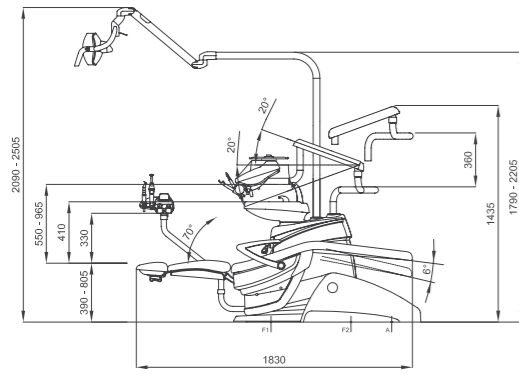
- partes extraíbles y esterilizables en autoclave:
 - escupidera de cerámica
 - suministradores de agua escupidera y vaso
 - apoya-instrumentos de silicona
 - conexiones cánula
- dispositivo de ablación, micromotor Implantor LED y turbinas completamente esterilizables en autoclave

- empuñadura y pico de la jeringa completamente esterilizables en autoclave
- empuñadura bandeja odontólogo desconectable y desinfectable
- lámpara polimerizadora con guía óptica esterilizable
- panel de mandos bajo membrana lavable y desinfectable
- tubos de aspiración y guía corredera desconectables y desinfectables
- superficies equipo y sillón lavables y desinfectables
- tapicería sillón sin costuras realizada con tratamiento antibacteriano

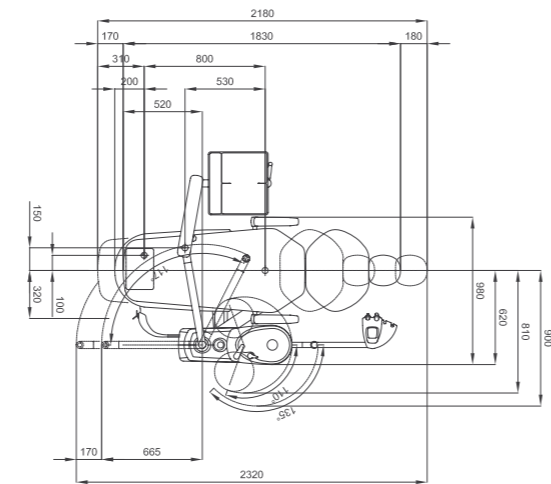
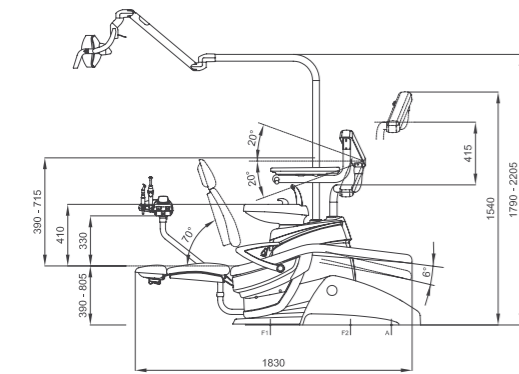
Puma Eli



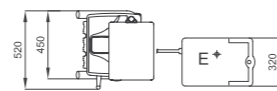
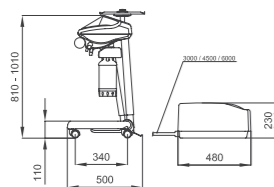
Puma Eli CP



Puma Eli Orthodontic



Puma Eli Cart



	Recuperación Superior	Mangueras colgantes	Cart	Ortho
Sistemas de higiene				
Separate Supply System (Depósito para alimentación hídrica separada)	<input type="checkbox"/>	<input type="checkbox"/>	<input type="checkbox"/>	<input type="checkbox"/>
Autosteril ST (Sistema semiautomático para la desinfección del circuito hídrico)	<input type="checkbox"/>	<input type="checkbox"/>	<input type="checkbox"/>	-
Time Flushing (Ciclo de lavado rápido del circuito hídrico)	<input type="checkbox"/>	<input type="checkbox"/>	<input type="checkbox"/>	<input type="checkbox"/>
Bandeja doctor				
Kit turbina provisto de pieza de mano Silent Power Evo 2	<input checked="" type="checkbox"/>	<input checked="" type="checkbox"/>	<input checked="" type="checkbox"/>	-
Kit turbina provisto de pieza de mano Silent Power Evo 2L fibra óptica	<input type="checkbox"/>	<input type="checkbox"/>	<input type="checkbox"/>	-
Kit turbina provisto de pieza de mano Silent Power Evo 4L fibra óptica y conexión rápida	<input type="checkbox"/>	<input type="checkbox"/>	<input type="checkbox"/>	-
Kit turbina provisto de pieza de mano Silent Power Evo Miniatura fibra óptica y conexión rápida	<input type="checkbox"/>	<input type="checkbox"/>	<input type="checkbox"/>	-
Kit Micromotor de inducción Handy Power (100 - 40.000 rpm - 3,3 Ncm)	<input checked="" type="checkbox"/>	<input checked="" type="checkbox"/>	<input checked="" type="checkbox"/>	-
Kit Micromotor de inducción Handy Power LED de fibra óptica (100 - 40.000 rpm 3,3 Ncm)	<input type="checkbox"/>	<input type="checkbox"/>	<input type="checkbox"/>	-
Kit Micromotor de inducción Implantor LED de fibra óptica (100 - 40.000 rpm 5,3 Ncm)	<input type="checkbox"/>	<input type="checkbox"/>	<input type="checkbox"/>	-
Kit dispositivo de ablación Piezosteril 6	<input type="checkbox"/>	<input type="checkbox"/>	<input type="checkbox"/>	-
Kit dispositivo de ablación de fibra óptica Piezolith 6	<input type="checkbox"/>	<input type="checkbox"/>	<input type="checkbox"/>	-
Kit lámpara polimerizadora T-LED	<input type="checkbox"/>	<input type="checkbox"/>	<input type="checkbox"/>	-
Kit parada instrumentos al final de carrera	<input type="checkbox"/>	-	-	-
Kit jeringa inox 3 funciones	<input checked="" type="checkbox"/>	<input checked="" type="checkbox"/>	<input checked="" type="checkbox"/>	-
Kit jeringa inox 6 funciones	<input type="checkbox"/>	<input type="checkbox"/>	<input type="checkbox"/>	-
Bandeja portatray aplicada a bandeja doctor	<input checked="" type="checkbox"/>	<input type="checkbox"/>	<input type="checkbox"/>	-
Bandeja auxiliar				
Kit lámpara polimerizadora T-LED	<input type="checkbox"/>	<input type="checkbox"/>	<input type="checkbox"/>	<input type="checkbox"/>
Kit jeringa inox 3 funciones	<input type="checkbox"/>	<input type="checkbox"/>	<input type="checkbox"/>	<input type="checkbox"/>
Kit jeringa inox 6 funciones	<input type="checkbox"/>	<input type="checkbox"/>	<input type="checkbox"/>	<input type="checkbox"/>
Kit manguera con conexión Midwest de fibra óptica	-	-	-	<input checked="" type="checkbox"/>
Kit Micromotor de inducción Handy Power LED de fibra óptica (100 - 40.000 rpm 3,3 Ncm)	-	-	-	<input type="checkbox"/>
Kit Micromotor de inducción Implantor LED de fibra óptica (100 - 40.000 rpm 5,3 Ncm)	-	-	-	<input type="checkbox"/>
Mangueras de aspiración desconectables y desinfectables	<input checked="" type="checkbox"/>	<input checked="" type="checkbox"/>	<input checked="" type="checkbox"/>	<input checked="" type="checkbox"/>
Mangueras de aspiración lisas de doble cámara desinfectables	<input type="checkbox"/>	<input type="checkbox"/>	<input type="checkbox"/>	<input type="checkbox"/>
Cánulas de aspiración desinfectables en autoclave	<input checked="" type="checkbox"/>	<input checked="" type="checkbox"/>	<input checked="" type="checkbox"/>	<input checked="" type="checkbox"/>
Bandeja auxiliar con botonera provista de mandos sillón y mando lámpara operatoria montada en brazo único	<input checked="" type="checkbox"/>	<input checked="" type="checkbox"/>	<input checked="" type="checkbox"/>	<input checked="" type="checkbox"/>
Bandeja auxiliar con botonera provista de mandos sillón y mando lámpara operatoria montada en brazo doble articulado	<input type="checkbox"/>	<input type="checkbox"/>	<input type="checkbox"/>	<input type="checkbox"/>
Lámpara operatoria				
Lámpara Venus E	<input checked="" type="checkbox"/>	<input checked="" type="checkbox"/>	<input checked="" type="checkbox"/>	<input checked="" type="checkbox"/>
Lámpara Venus Plus	<input type="checkbox"/>	<input type="checkbox"/>	<input type="checkbox"/>	<input type="checkbox"/>
Lámpara Venus LED	<input type="checkbox"/>	<input type="checkbox"/>	<input type="checkbox"/>	<input type="checkbox"/>
Grupo hídrico				
Escupidera giratoria y extraíble	<input checked="" type="checkbox"/>	<input checked="" type="checkbox"/>	<input checked="" type="checkbox"/>	<input checked="" type="checkbox"/>
Calentador agua al vaso	<input type="checkbox"/>	<input type="checkbox"/>	<input type="checkbox"/>	<input type="checkbox"/>
Calentador spray instrumentos	<input type="checkbox"/>	<input type="checkbox"/>	<input type="checkbox"/>	<input type="checkbox"/>
Cableados para aplicaciones multimedia y conexiones a PC	<input type="checkbox"/>	<input type="checkbox"/>	<input type="checkbox"/>	<input type="checkbox"/>
Bandeja portatray auxiliar provista de amplia bandeja en doble brazo autoequilibrado	-	-	<input type="checkbox"/>	<input type="checkbox"/>
Bandeja portatray para reemplazar la escupidera	<input type="checkbox"/>	<input type="checkbox"/>	<input type="checkbox"/>	<input type="checkbox"/>
Sillón				
Reposacabezas de doble articulación	<input checked="" type="checkbox"/>	<input checked="" type="checkbox"/>	<input checked="" type="checkbox"/>	<input checked="" type="checkbox"/>
Reposacabezas con desbloqueo neumático sobre tres ejes de movimiento	<input type="checkbox"/>	<input type="checkbox"/>	<input type="checkbox"/>	<input type="checkbox"/>
Mando de pie con movilidad lateral con joystick	<input checked="" type="checkbox"/>	<input checked="" type="checkbox"/>	<input checked="" type="checkbox"/>	<input checked="" type="checkbox"/>
Mando de pie con movilidad lateral con joystick wireless	<input type="checkbox"/>	<input type="checkbox"/>	<input type="checkbox"/>	<input type="checkbox"/>
Mando de pie a presión con joystick	<input type="checkbox"/>	<input type="checkbox"/>	<input type="checkbox"/>	<input type="checkbox"/>
Mando de pie tipo Power Pedal	<input type="checkbox"/>	<input type="checkbox"/>	<input type="checkbox"/>	<input type="checkbox"/>
Mando de pie multifunción con joystick y encendido lámpara	<input type="checkbox"/>	<input type="checkbox"/>	<input type="checkbox"/>	<input type="checkbox"/>
Mando de pie a presión con joystick y kit on/off spray wireless	<input type="checkbox"/>	<input type="checkbox"/>	<input type="checkbox"/>	<input type="checkbox"/>
Acolchados quirúrgicos	<input type="checkbox"/>	<input type="checkbox"/>	<input type="checkbox"/>	<input type="checkbox"/>
Brazo izda	<input type="checkbox"/>	<input type="checkbox"/>	<input type="checkbox"/>	<input type="checkbox"/>
Brazo dcha	<input type="checkbox"/>	<input type="checkbox"/>	<input type="checkbox"/>	<input type="checkbox"/>
Conexiones rápidas aire y agua para dispositivos externos	<input type="checkbox"/>	<input type="checkbox"/>	<input type="checkbox"/>	<input type="checkbox"/>

● = estándar ○ = opcional - = no disponible



Gama de colores

- 102 azul atlántico
- 113 azul pacífico
- 106 azul mediterráneo
- 136 azul indico
- 101 verde caribe
- 123 verde polinesia
- 103 amarillo nevada

- 115 salmón escocés
- 132 violeta arándano
- 134 glicina japonesa
- 135 rojo veneciano
- 130 negro grafito
- 121 gris antracita
- 137 plateado brillante

Acolchados quirúrgicos

- 197 verde caribe
- 198 azul atlántico
- 196 azul mediterráneo
- 195 salmón escocés
- 199 gris antracita
- 193 verde polinesia
- 194 rojo veneciano
- 192 violeta arándano

102 198 113 106 196 136 101 197 123 193 103 115 195 132 192 134 135 194 130 121 199 137